



Catapult™ 1000

Nízkoprofilové kompaktní váhy



Robustní konstrukce, Ekonomický design, OHAUS kvalita

Série kompaktních nízkoprofilových vah OHAUS Catapult™ 1000 nabízejí uživateli spolehlivý a precizní výkon v cenově dostupném designu. Série vah OHAUS Catapult™ 1000 se skládá ze tří modelů s váživostí od 9 až po 75 kg, s možností odečtu výsledku v kilogramech nebo librách a to v režimech běžného nebo dynamického vážení. Váhy série OHAUS Catapult™ 1000 jsou jednoduše přenosné díky zabudovaným výčnělkám na obou stranách vah. Dalšími standardními vlastnostmi jsou možnost napájení z AC adaptéru nebo baterií s automatickým vypínáním (Auto-Shut Off) pro prodloužení životnosti baterií. Kompaktní, nízkoprofilové váhy OHAUS Catapult™ představují perfektní řešení pro domácí použití, běžné expediční aplikace, veterinářství vážení (zvířat aj.) a jiné vážící aplikace převedeny za sucha, kde nízká cena, přenosnost a precizita jsou požadavkem.

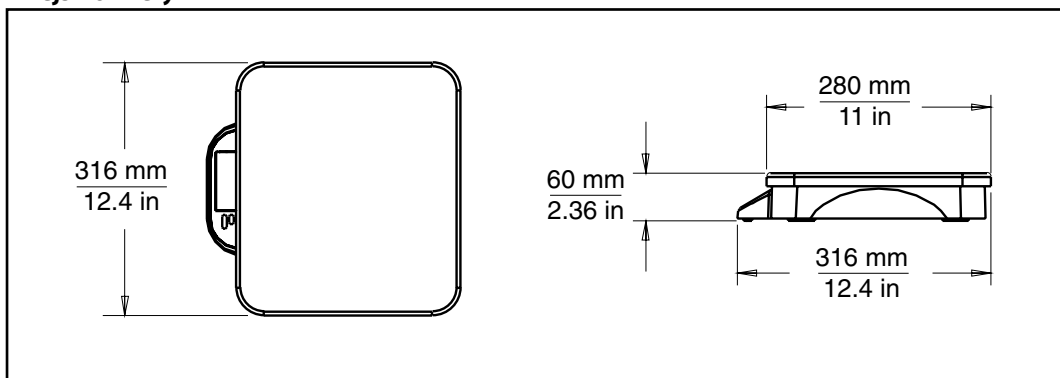
Standardní charakteristika

- **Design pro přenositelnost** – Váhy Catapult™ 1000 je snadné transportovat a nosit díky její nízké celkové hmotnosti a zabudovaným výčnělkám
- **Extrémní odolnost** – “Stand on me” (stůj na mě) - zabudovaná ochrana proti přetížení vážícího senzoru v sérii Vah OHAUS Catapult™ udělá jejich ideální do tvrdých podmínek, kde se regulární překročena vážící kapacita
- **Nejlepší hodnota nákupu** – Všechny váhy Catapult™ 1000 poskytují aplikaci dynamického vážení, energii šetřící funkci Auto-Shut Off, AC adaptér nebo baterie a výjimečnou odolnost.

Catapult™ 1000 Nízkoprofilové kompaktní váhy

Specifikace			
Model	C11P9	C11P20	C11P75
Kapacita (kg)	9	20	75
Dílek (kg)	0.005	0.01	0.05
Jednotky / Aplikace	lb,kg / statické vážení, dynamické vážení		
Funkce	Dynamické vážení, Indikace stability, Indikace vybitých baterií, Auto Zero Tracking, Automatické vypínání		
Klávesnice	2 mechanická tlačítka		
Kalibrace	Digitální externí rozsahová kalibrace		
Displej - rozměry	LCD displej : 26 mm V x 70 mm Š		
Displej	4 místný LCD, 7 segmentů		
Tárovací rozsah	V celé kapacitě s odečtením		
Čas stabilizace	<=2 sekund		
Ideální podmínky provozu	5 ° C - 40 ° C při 10% to 80% nekondenzující se relativní vlhkosti		
Konstrukce	Kryt a vážicí miska z odolného ABS plastu, volitelná nerezová vážicí miska		
Napájení	AC adaptér (v balení) nebo 3 ks 1.5V baterie typu C (nejsou v balení)		
Provoz na baterie	300 hodin z baterií s automatickým vypínáním po 4 minutách inaktivity		
Rozměry mm (D x Š x V)	266 x 304 x 60		
Vážicí miska mm (D x Š)	280 x 316		
Netto hmotnost	1.5 kg (bez AC adaptéru)		
Zásilková hmotnost	2kg		

Vnější rozměry



Standardní vlastnosti

Zabudovaná madla pro přemístění, LCD s rychlou odezvou, Kryt z ABS plastu s žebrovým vyztužením, 2 mechanická tlačítka, AC adaptér (v balení), možnost napájení z 3 ks "C" baterií, indikace vybitých baterií, pryžové protiskluzové nohy, digitální externí kalibrace

Příslušenství

Nerezová vážicí miska (Obj. číslo : 80251248)

Shody

- Elektrické/Emisné : splňají požadavky : UL/CSA (adapter), FCC, CE Safety EN60950, EMC EN61326
splňuje požadavky 2002/96/EC pre odpady z elektronických zariadení (WEEE)
- Kvalita: Ohaus kvalita, výroba dle normy ISO 9001:2000

www.ohaus.com

* ISO 9001:2000
Registered Quality Management System

© Copyright Ohaus Corporation

