



## ***Perfektní přenosné váhy, když cena je rozhodující a spolehlivé výsledky jsou nutné!***

Lehké, kompaktní a přenosné váhy OHAUS CS jsou perfektní pro použití v laboratořích, průmyslových, edukačních a domácích aplikacích. Aplikace mohou obsahovat forenzní testování, kontrolu jakosti, formulaci, vzorkování půdy, poštovní a dietetické vážení.

### ***Standardní vlastnosti:***

**Unikátní ochrana RF** – umožňuje dodávat přesné a stabilní výsledky i při průmyslových podmínkách nebo v blízkosti mobilních telefonů

- **Velká vážící plošina** – pro odpovídající manipulaci s většími vzorky, např.. většími listy
- **Kompaktní design** – díky nízkému profilu váhy CS jsou opravdu přenosné a napájecí ze dvou baterií AA (v balení). Je možné jejich napájení z AC adaptéru při stálých místech používání (v balení).

# CS Série Kompaktní váhy

## Špecifikácie

Model	CS200	CS2000	CS5000
Kapacita x Dílek (g)	200 g x 0.1 g	2000 g x 1 g	5000 g x 1 g
Opakovateľnosť (g)	0.1	1	1
Linearita(g)	±0.1	±1	±1
Jednotky	g, lb:oz, Newton		
Rozsah nulování	do kapacity s odečtením		
Čas stabilizácie	3 sekundy		
Ideální podmínky provou	18°-25°C 18°C při 10% - 80% relativní vlhkosti		
Napájení	3-AA alkalické baterie (v balení) nebo AC adaptér (v balení)		
Kalibrace	Externí kalibrace		
Automatické vypínání	po 5 min. inaktivity (při napájení z baterií)		
Displej (mm)	LCD (11)		
Vážíci miska D x Š (cm)	14.5 x 13.3, oválný tvar		
Rozměry D x Š x V (cm)	20.3 x 14.0 x 3.8		
Netto hmotnost (g)	470		

## Standardní vlastnosti

Jednoduché ovládání pomocí 2 jednoznačně označených tlačítek, indikace nízkého napětí baterií a automatické vypínání, mechanická a softwarová ochrana snímače proti přetížení, externí digitální kalibrace (závaží nejsou součástí balení), napájení z 3 AA baterií nebo z adaptéru

## Volitelné příslušenství

### Obj. číslo

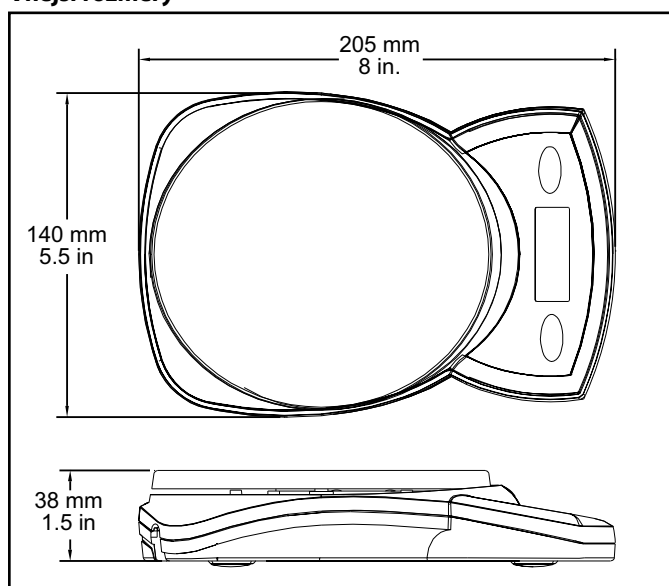
1050 ml plastová nádoba .....80850075

Kalibrační závaží.....Kontaktujte Ohaus

## Vedúca podpora a kvalita

Všetchny modely OHAUS CS Řada jsou vyráběny dle normy ISO 9001:2008. Robustní a odolná konstrukce a striktní kontrola kvality jsou znakem všech OHAUS produktů již více než jedno století.

## Vnější rozměry



[www.ohaus.com](http://www.ohaus.com)

\* ISO 9001:2008  
Registered Quality Management System

© Copyright Ohaus Corporation

