



MC2000

Analyzátor vlhkosti pre zrna



Nový rozměr v analýze vlhkosti pro použití v zemědělství

Přenosný analyzátor vlhkosti MC2000 pro stanovení vlhkosti obilovin v sobě spojuje účinnost a spolehlivost a je určen pro přesné stanovení vlhkosti obilí pro zemědělství, včetně kontroly a skladování kvality. MC2000 lze ovládat jednoduše a snadno s několika stisky kláves a tím zvyšuje produktivitu podnikání s rychlými a spolehlivými výsledky. MC2000 má kompaktní design a robustní konstrukci, což umožňuje časté používání a zajišťuje dlouhou životnost přístroje.

Ke standardní výbavě patří:

- **Jednoduchá obsluha s pouhými pěti klávesami**
S přístrojem MC2000 je možné provést analýzu celého zrna. Vzorek nemusí být zpracována nebo drcená. Jen si vyberte typ obilí pro analýzu klávesami, umístěte vzorek (celozrnných produktů) do nádoby a automaticky získáte výsledek
- **Ideální pro běžné stanovení vlhkosti s rychlou a spolehlivými výsledky**
MC2000 poskytuje výsledky v průběhu 5 sekund, takže je ideální pro běžné stanovení vlhkosti zrna. Prostřednictvím automatického systému teplotní kompenzace, externí teplotní vlivy jsou kompenzovány, a tím je zajištěn výsledek s vysokou přesností.
- **Všestrannost s mnoha režimy analýzy**
50 metod v paměti (10 předem naprogramované), je možné měřit s MC2000 obsah vlhkosti různých vzorků obilovin.

MC2000 analyzátor vlhkosti pro zrna

Model	MC2000
Obsah vlhkosti	3 % – 45 %
Presnost	0,1 %
Opakovatelnost	0,2 %
Obsah nádrže	220 ml
Napájení	4 AA batérie (dodany v bal.)
Teplota provozu	0 °C – 50 °C
Display	LCD-Display s podsvícením
Zobrazené výsledky	% vlhkosti, hmotnost, hustota, statistika, teplota
Metody - typy obilí	50 (10 předprogramovaných)
Rozměry (Š × V × D)	19 × 20 × 12 cm
Netto hmotnost	0,8 kg
Záslková hmotnost	2,6 kg

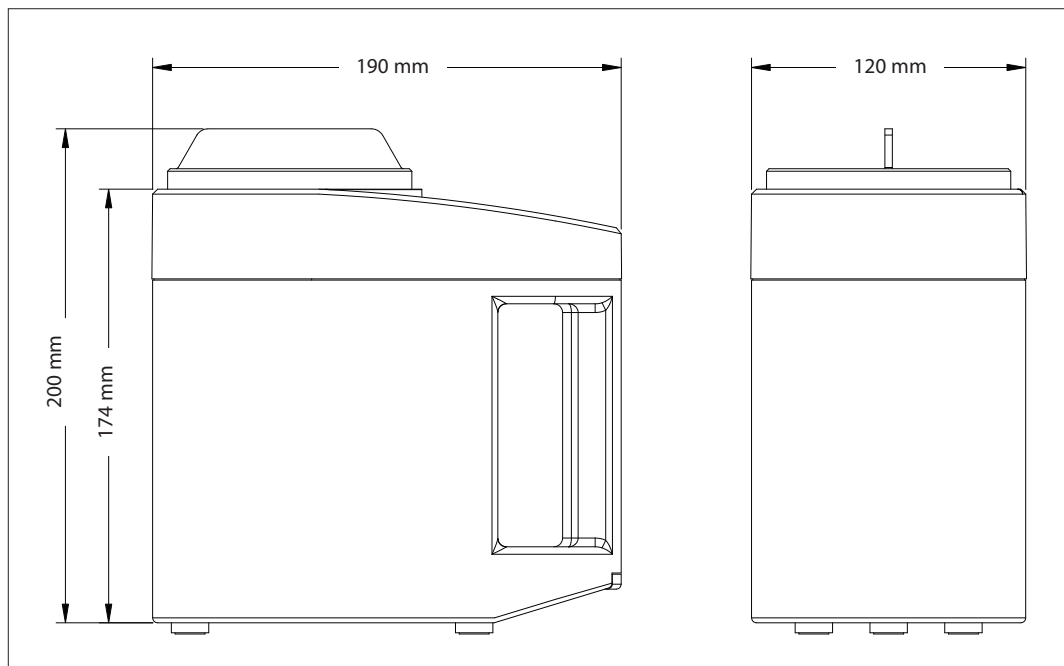
Další standardní funkce

Kalibrace hmotnosti, nastavení metod, automatické vypnutí, automatická teplotní kompenzace

Shody

• Bezpečnost CE-, CSA/UL- and FCC-

Rozměry



OHAUS Europe GmbH
Im Langacher 44
8606 Greifensee
Switzerland
e-mail: ssc@ohaus.com
Tel: 0041 22 567 53 19
e-mail: tsc@ohaus.com
Tel: 0041 22 567 53 20

www.ohaus.com

*Mit Niederlassungen
in Europa, Asien und
Lateinamerika*

ISO 9001:2008
Registriertes Qualitäts-
managementsystem

EU Number CH11C068

© Copyright OHAUS Corporation

