



Traveler™ Série

Přenosné elektronické váhy



Konstruované pro vážení a výukové účely

Přenosné elektronické váhy OHAUS Traveler™ jsou navrženy s unikátním ochranným krytem Weigh-Thru, který umožňuje filtrování rušivých vlivů okolí. Díky designu jsou váhy OHAUS Traveler™ stohovatelné, tak zabere méně místa při skladování nebo transportu. Představují vhodnou kombinaci výkonnosti a funkcí, díky kterým je série vah OHAUS Traveler™ tou správnou volbou pro aplikace běžného vážení nejen v laboratořích ale i pro výukové účely.

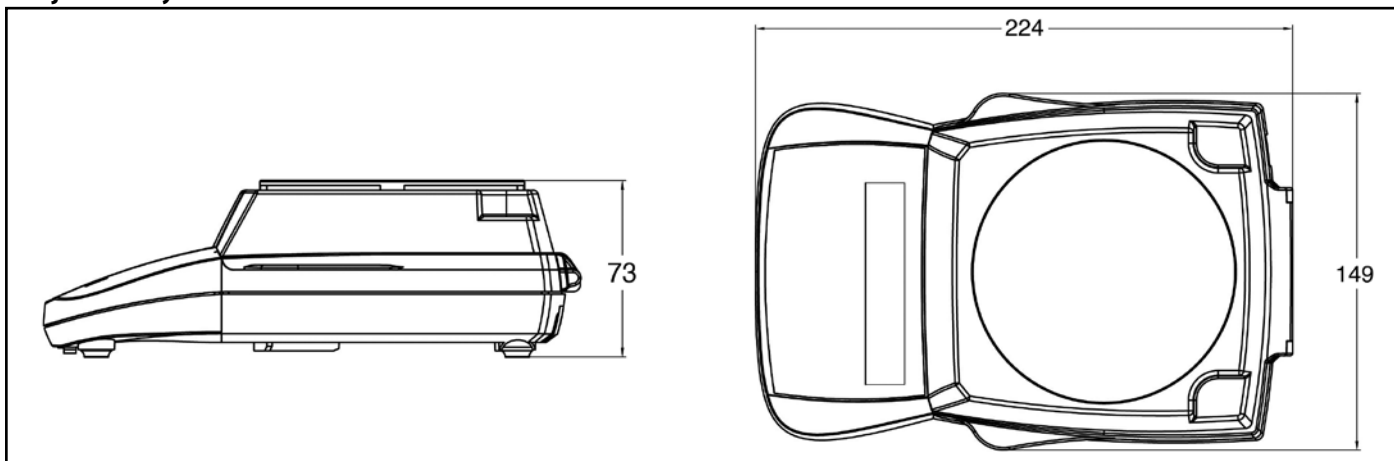
Standardní charakteristika:

- **Weigh-Thru Draftshield** – představuje ochranu proti rušivým vlivům, snadné odstranění ochranného krytu, ochranný kryt lze používat jako nádobka na vážení
- **Stohovatelný design**– Váhy Traveler byly navrženy tak, aby při skladování se daly stohovat, takto totiž zabere méně místa. Při vážení je možnost odstranění ochranného krytu, který v otočené poloze může sloužit jako nádoba na vážení
- **USB aneb RS232 rozhraní**– Traveler byl navržen s jednoduše nainstalovatelným rozhraním, které umožňuje připojení váhy na PC nebo na tiskárnu
- **Napájení** - AC adaptér nebo 4 "AA" baterie s funkcí automatického vypínání

Traveler™ Přenosné elektronické váhy

Specifikace								
Model	TA152	TA302	TA502	TA301	TA501	TA1501	TA3001	TA5000
Kapacita (g)	150	300	500	300	500	1500	3000	5000
Dílek (g)	0.01			0.1				1
Linearita	± 1 d							
Opakovatelnost (g)	0.01	0.01	0.01	0.1	0.1	0.1	0.1	1
Kalibrační závaží pro rozsahově kalibraci (g)	100	200	200	200	300	1000	2000	3000
Kalibrační závaží pro lineární kalibraci (g)	100 150	200 300	500	200 300	300 500	1000 1500	2000 3000	3000 5000
Jednotky	Gram, Newton							
Tárovací rozsah	Do plné výše kapacity s odečtením							
Čas stabilizace (sekundy)	< 3							
Vážicí miska (mm)	120 dia.					120 x 135		
Displej Š x V (mm)	84 x 17							
Ideální teplota provozu	50° - 104°F / 10° - 40°C							
Napájení	AC Adaptér (v balení) nebo 4 AA Baterie (nejsou součástí balení)							
Rozměry Š x V x D (mm)	149 x 73 x 224 (do výšky ochranného krytu)							
Ideální vlhkost provozu	30%-90%							

Vnější rozměry



Standardní vlastnosti

Další standardní vlastnosti patří vážení v gramech a newtonech, závěsné vážení pod vahou, integrovaný transportní zámek, bezpečnostní smyčku, nastavitelné automatické vyínání a kalibrační závaží (u modelů do 500g)

Volitelné příslušenství

Obj. číslo

Přídavný displej s podsvícením.....	80251395
RS232 rozhraní - sada.....	72206287
USB rozhraní - sada.....	71147377
Kalibrační závaží	Kontaktujte Ohaus reprezentanta
Bezpečnostný prvek- zámek	80850000
Mechanická tiskárna CBM910.....	80252043
Termotiskárna STP103.....	80251993

Vedoucí kvalita a poprodejní podpora

Všechny modely vah OHAUS Traveler jsou vyrobeny dle normy ISO 9001:2000. Robustní konstrukce a vynikající kvalita jsou společným znakem všech produktů Ohaus již více než jedno století.

www.ohaus.com

* ISO 9001:2000
Registered Quality Management System

© Copyright Ohaus Corporation

